



简介

Grace Inertia 2.5 连接器

间距为 2.5mm 的新一代具有半自动插入的信号连接器, 即 GI 2.5, 其先进的设计理念能够实现更为稳定、可靠和耐久的连接。GI 2.5 连接器可广泛应用于从家用电器到自动贩卖机在内的各类大型电器产品。新的接头设计具有更多优势, 帮助客户降低安装时的人为失误。采用惯性插入设计的插头内锁机构可以避免连接器对接时产生的半接触风险, 端子锁插片 (TPA) 帮助确保塑胶插头内端子组装至正确位置, 并提供额外阻力防止端子在工作过程中松脱。装配时, 新结构设计能减少高达 59% 的接头的插入力。采用的人体工程学设计和无倒刺双触点端子设计可有效防止端子在压线过程中的相互缠绕, 提高端子的安全性和客户工作效率。新型 GI2.5 连接器提供 5 种位数和 4 种不同的颜色的防呆方案供选择, 使客户更容易分辨, 从而避免连接过程中误插失效。

主要性能

- 全内锁设计、更加稳定和可靠
- 避免未完全插入造成产品缺陷
- 4 种不同颜色的防呆方案供选择, 避免误插
- 无倒刺双触点设计可有效防止端子在线过程中的相互缠绕, 提供好的接触性与耐久性
- 双触点端子设计可提供良好的接触性能与耐久性
- 具备人体工程学特性, 便于操作
- 搭配锁插片, TPA 可为固定端子提供额外支撑力
- 端子适用于更广的接线范围, 便于供应链管理

应用

- 空调
- 冰箱
- 烹饪用具
- 微波炉
- 洗碗机
- 工业控制箱

电气

- 额定电压: 50V AC/DC
- 额定电流: 最高 3.0A

机械

- 产品位数: 2、3、5、6、8
- 产品间距: 2.5mm
- 额定温度: -30°C - 105°C
- 接线范围: #22 - #28 AWG
- 提供 2 种 PCB 布局

材质

- 插头与锁插片: UL94 - V0 级尼龙
- 连接器颜色: 自然色、蓝色、红色、黄色 (TPA 为黑色)
- 端子: 镀锡铜合金
- 依据 IEC 60335 - 1 标准, 符合热灼丝要求

规格和标准

- 产品规格: 108 - 106077
- 应用规格: 114 - 106077
- 压接设备: 1729418 - 2 (自动机器) 1729688 - 1 (手动机器)
- 安规认证: E321453 

现可提供样品

te.com/products/GI25

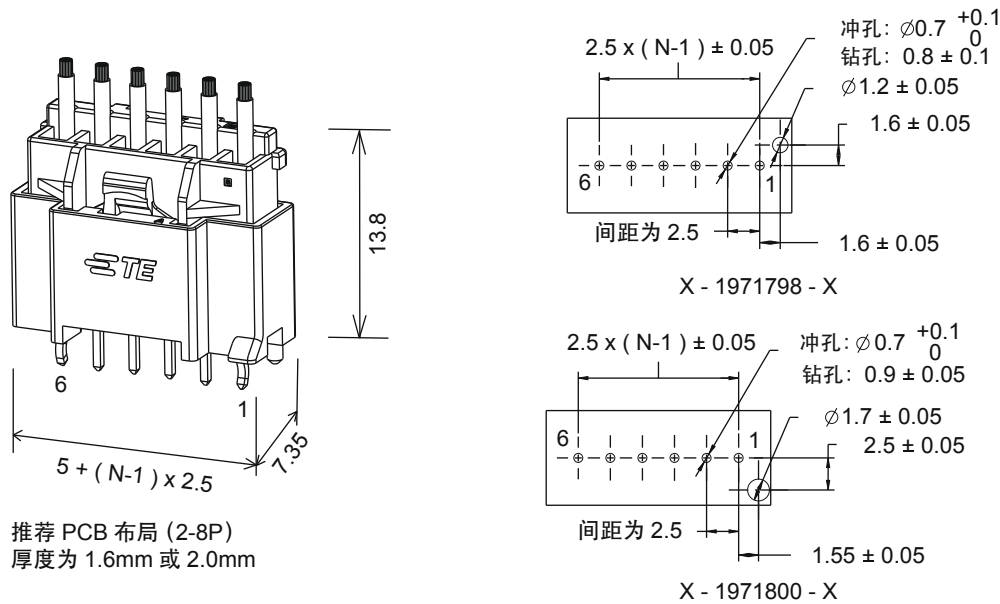


产品提供

基数	基数	位数	KEY A ■ 自然色	KEY B ■ 蓝色	KEY C ■ 红色	KEY D ■ 黄色	■ 黑色
插座 带直径 1.0mm 防呆柱	1971798	2P	2 - 1971798 - 1	2 - 1971798 - 2	2 - 1971798 - 3	2 - 1971798 - 4	-
		3P	3 - 1971798 - 1	3 - 1971798 - 2	3 - 1971798 - 3	3 - 1971798 - 4	-
		5P	5 - 1971798 - 1	5 - 1971798 - 2	5 - 1971798 - 3	5 - 1971798 - 4	-
		6P	6 - 1971798 - 1	6 - 1971798 - 2	6 - 1971798 - 3	6 - 1971798 - 4	-
		8P	8 - 1971798 - 1	8 - 1971798 - 2	8 - 1971798 - 3	8 - 1971798 - 4	-
插座 带直径 1.5mm 防呆柱	1971800	2P	2 - 1971800 - 1	2 - 1971800 - 2	2 - 1971800 - 3	2 - 1971800 - 4	-
		3P	3 - 1971800 - 1	3 - 1971800 - 2	3 - 1971800 - 3	3 - 1971800 - 4	-
		5P	5 - 1971800 - 1	5 - 1971800 - 2	5 - 1971800 - 3	5 - 1971800 - 4	-
		6P	6 - 1971800 - 1	6 - 1971800 - 2	6 - 1971800 - 3	6 - 1971800 - 4	-
		8P	8 - 1971800 - 1	8 - 1971800 - 2	8 - 1971800 - 3	8 - 1971800 - 4	-
插头	1971793	2P	2 - 1971793 - 1	2 - 1971793 - 2	2 - 1971793 - 3	2 - 1971793 - 4	-
		3P	3 - 1971793 - 1	3 - 1971793 - 2	3 - 1971793 - 3	3 - 1971793 - 4	-
		5P	5 - 1971793 - 1	5 - 1971793 - 2	5 - 1971793 - 3	5 - 1971793 - 4	-
		6P	6 - 1971793 - 1	6 - 1971793 - 2	6 - 1971793 - 3	6 - 1971793 - 4	-
		8P	8 - 1971793 - 1	8 - 1971793 - 2	8 - 1971793 - 3	8 - 1971793 - 4	-
锁插片	1971794	2P	-	-	-	-	2 - 1971794 - 1
		3P	-	-	-	-	3 - 1971794 - 1
		5P	-	-	-	-	5 - 1971794 - 1
		6P	-	-	-	-	6 - 1971794 - 1
		8P	-	-	-	-	8 - 1971794 - 1
端子	1971795 - 1	-	-	-	-	-	

PCB 布局

例如：6位
所有尺寸单位 [mm]



TE 尽一切合理努力确保本文信息真实准确, 但 TE 不保证其中毫无错误, 不作任何声明、保证或担保所有的信息均准确、正确、可靠或即时。TE 有权在任何时候修改本文内容, 恕不另行通知。TE 明确否认本文所含内容相关的任何隐含保证, 包括但不限于隐含的任何特定用途适用性或适用性保证。有关最新尺寸和设计规格, 请咨询 TE。本文所提供尺寸仅供参考, 尺寸可做调整, 恕不另行通知。对于规格变动, 恕不另行通知。有关最新尺寸和设计规格, 请咨询 TE。

te.com/products/GI25

