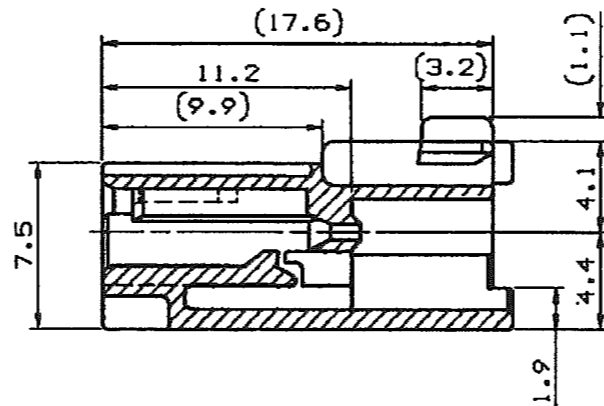
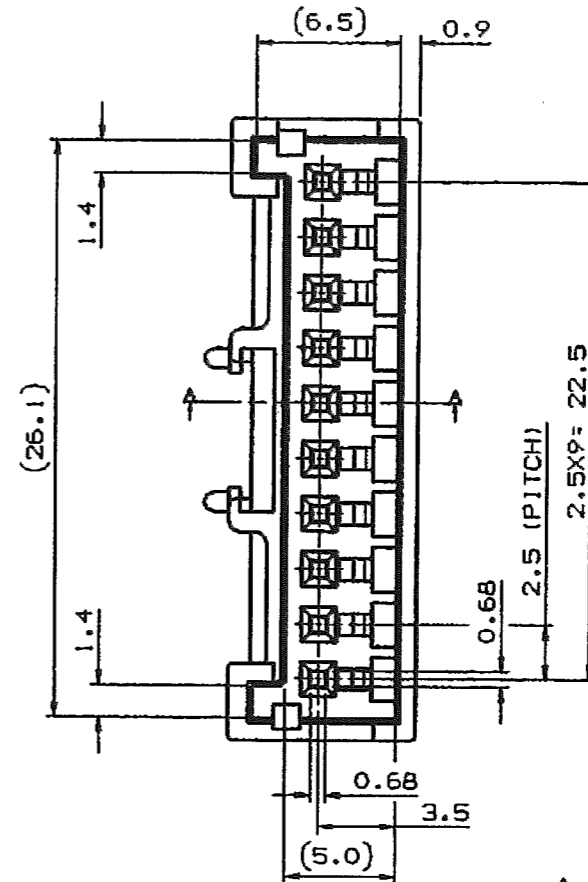
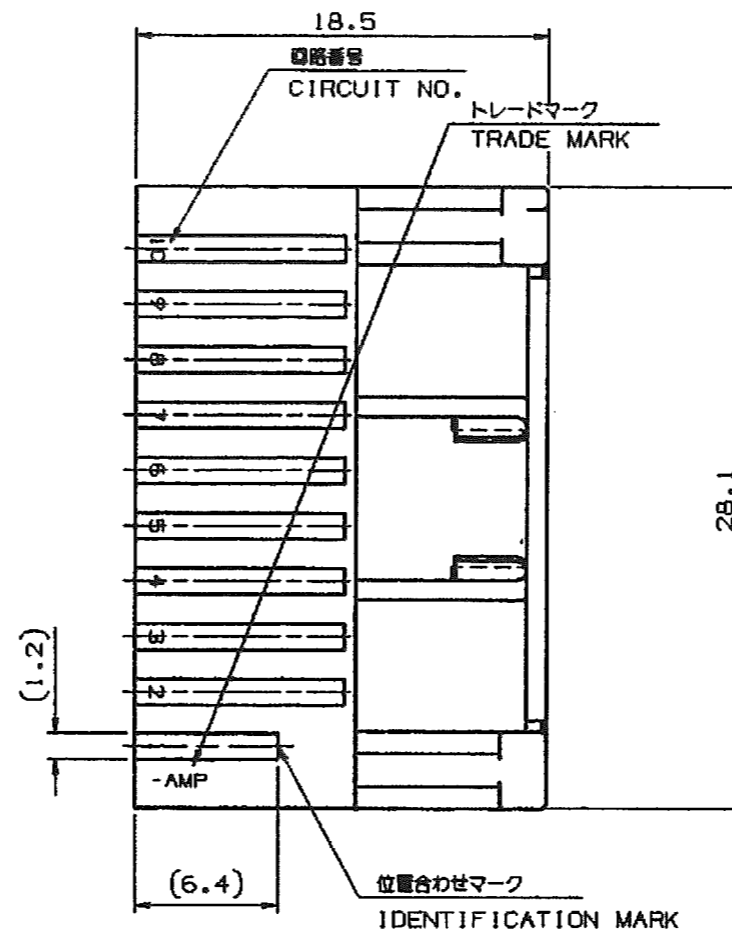
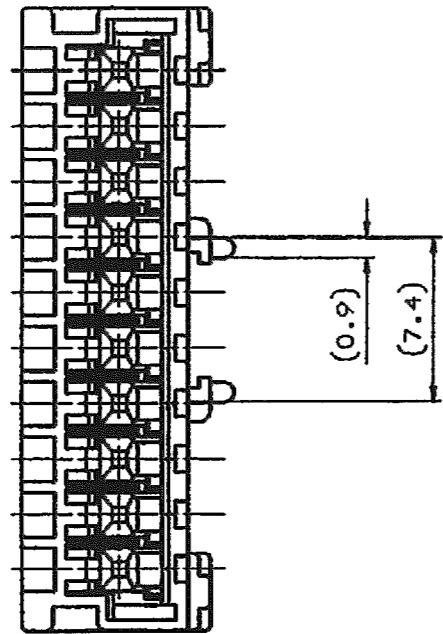


NUMBER 316094

三等角 (3rd ANGLE PROJECTION)

METRIC



断面 'A'-A'
(SECT. A-A)

- 注記:
1. 材料 : 66ナイロン (UL94V-0)
 2. 製品規格 : 108-5459
 3. 取付適用規格 : 114-5203
 4. 嵌合相手製品型番
プラグハウジング : 917694
 5. タブコンタクト : 917764
917765
 6. 取扱説明書 : 411-5771
- △ 生産場所をしめす(表1を参照のこと)

- NOTES:
1. MATERIAL ; 66 NYLON (UL94V-0)
 2. PRODUCT SPEC. ; 108-5459
 3. APPLICATION SPEC. ; 114-5203
 4. MATING CONN. P/N
PLUG HOUSING ; 917694
 5. TAB. CONT. ; 917764
917765
 6. INSTRUCTION SHEET : 411-5771
- △ MANUFACTURING PLACE (SEE TABLE 1)

表 1
△ TABLE 1

トレード マーク TRADE MARK	生産場所 MANUFACTURING PLACE
-AMP 又は - OR AMP	日本 JAPAN
++AMP 又は ++ OR AMP	中国 CHINA (PRC)

RED 赤色	316094-2	10
YELLOW 黄色	316094-4	10
NATURAL 自然色	316094-1	10
COLOR 色別	PART NO. 型番	POS. 極数

				tyco Electronics		Tyco Electronics AMP K.K. Kawasaki, Japan	
D1	変更 (ECR-05-004207)	J.S	N.Y	22 JUN 05			
D	変更 (FJ00-1592-98)	T.H		21 SEP 95	適合電線断面積 (WIRE RANGE)	被覆外径 (INSULATION DIA.)	名称 (NAME)
C	変更 (FJ00-1366-97)	A.O	Y.K	11 SEP 97	--- mm ² (AWG -)	--- mmφ	2.5mm シグナルダブルロック 10極キャップ ハウジング
B	変更 (FJ00-0452-97)	A.O	Y.K	28 APR 97	材料 (MATERIAL)	仕上 (FINISH)	2.5mm SIGNAL DBL LOCK 10P CAP HSG.
A	変更 (FJ00-3486-95)	Y.N	Y.K	20 OCT 95	SEE NOTE 注記 △	---	一般公差 (GENERAL TOLERANCE)
O	作成 (FJ00-3222-95)	A.O	Y.K	8 SEP 95	DR. 8 SEP. '95 A.OISHI	DE. 8 SEP. '95 Y.NOGUCHI	公差 (SCALE) A3 J
LTR	変更 (REVISION RECORD)	DR	CHK	DATE	CHK. 8 SEP. '95 Y.KASHIWA	APP. 8 SEP. '95 Y.KASHIWA	寸法 (SCALE) 3-1
					名称 (NAME)		番号 (No.)
					2.5mm シグナルダブルロック 10極キャップ ハウジング		316094
					公差 (GENERAL TOLERANCE)		REV. D1
					10 MP : ±0.2		SHEET
					10 MP 30 MP : ±0.25		1 OF 1
					30 MP 100 MP : ±0.3		
					公差 (SCALE) A3 J		

単位 : 全寸法は mm. DO NOT SCALE PRINT

PRINT DIST

AMP-J010-2C
REV. 3/93

(CUSTOMER DRAWING) 参考図面