

NUMBER C-917724

METRIC

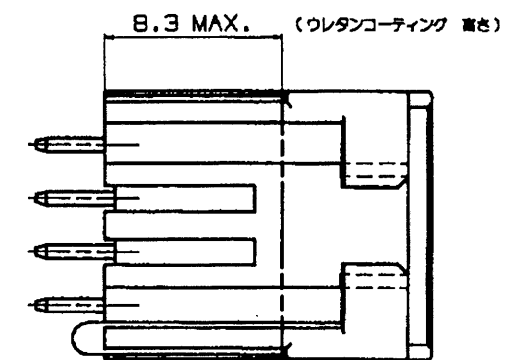
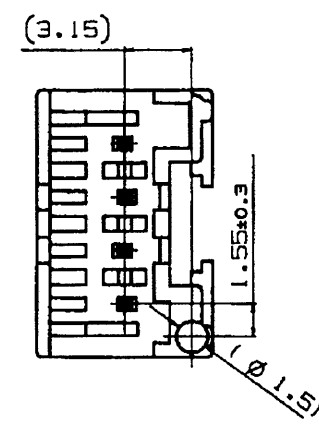
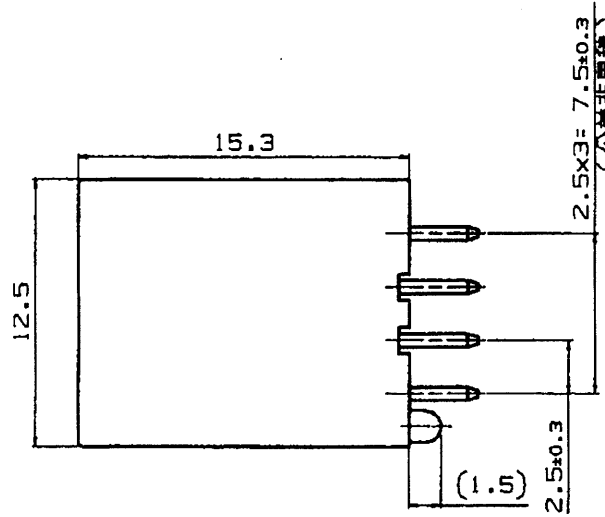
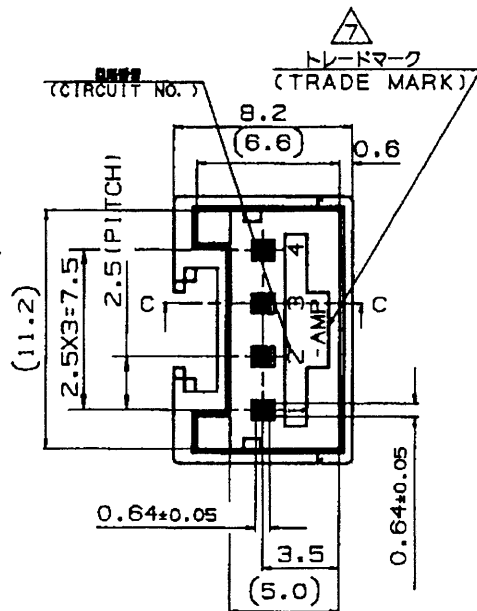
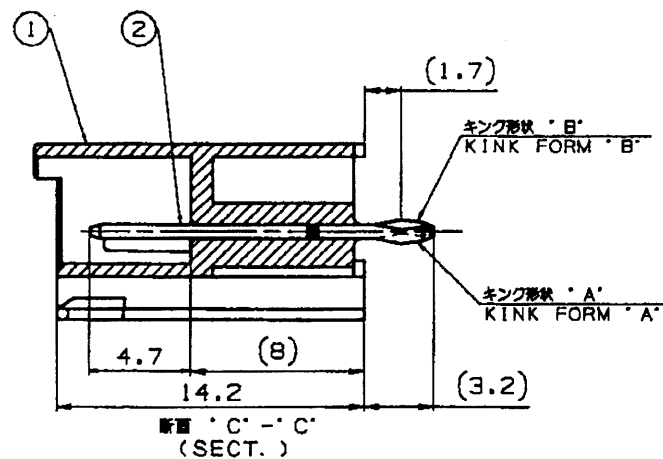


表1

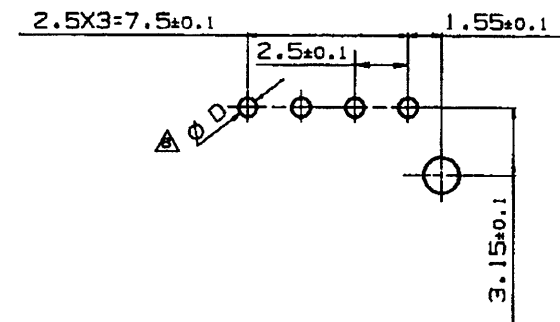
部品番号 PART NO.	名称 PART NAME	材質、表面処理 MATERIAL & FINISH
①	ヘッダーハウジング HEADER HOUSING	66ナイロンガラス強化(UL94V-0) 66 NYLON GLASS FILLED CTI : UL LEVEL2, 250~399V
②	ポスト コンタクト POST CONTACT	錫めっき済銅合金 PRE TIN COPPER ALLOY

表3 (TABLE 3)

トレードマーク TRADE MARK	生産場所 MANUFACTURING PLACE
-AMP 又は - OR AMP	日本 JAPAN
--AMP 又は -- OR AMP	中国 CHINA(PRC)
=AMP 又は ± OR AMP	韓国 KOREA



取付基板寸法 FIG. 1



- 注記:
 1. 製品規格: 108-5459
 2. 適用基板厚: 1.6mm
 3. 嵌合相手製品型番
 プラグハウジング: 917688
 リセコンタクト: 917683
 917684
 4. キング位置は表2参照
 5. 適用基板穴寸法: FIG. 1 参照
 適用基板穴径
 パンチ加工穴: 0.9^{+0.1}
 ドリル加工穴: 1.1±0.05
 表3参照

表2
TABLE 2

キング形状 TYPE OF KINK FORM	回路番号 CIRCUIT NO.													WITHOUT 無し	WITH 有り	NATURAL 自然色	4	2-917724-1
	1	2	3	4	5	6	7	8	9	10	11	12	13	WITH 有り	WITH 有り	NATURAL 自然色		
A	B	A	B	-	-	-	-	-	-	-	-	-	-	BOSS ボス	KINK FORM キング加工	COLLOR 色別	Pos. 種数	PART NO. 型番

- NOTES:
 1. PRODUCT SPEC. : 108-5459
 2. APPLICABLE P.C.B THK. : 1.6mm
 3. MATING CONN. P/N
 PLUG HOUSING : 917688
 REC. CONTACT : 917683
 917684
 4. KINKING POSITION (SEE TABLE2)
 5. APPLICABLE P.C.B LAYOUT SEE FIG.1
 APPLICABLE P.C.B HOLE DIA.
 PUNCHED HOLE; 0.9^{+0.1}
 DRILLED HOLE; 1.1±0.05
 SEE TABLE3

C 変更 (FJDO-0076-03) N.Y. M.S. 2APR 03				適合電線範囲 (WIRE RANGE) --- mm ² (AWG -)		被覆外径 (INSULATION DIA.) --- mmφ		名称 (NAME) 2.5mm シグナルダブルロック 4極 ポストヘッダーアッセンブリー(Vタイプ)	
B 変更 (FJ00-0840-97) N.N. 10 JUN 87				材料 (MATERIAL) SEE TABLE 1 表1参照		仕上 (FINISH) SEE TABLE 1 表1参照		2.5mm SIGNAL DBL-LOCK 4P POST HEADER ASS'Y	
A 変更 (FJ00-5112-96) N.N.Y.K. 29 JUL 86				DR. 31 JUL '85 A.OISHI		DE. 31 JUL '85 Y.NOGUCHI		(GENERAL TOLERANCE) 10 REF: ±0.2 10MM REF: ±0.25 30MM REF: ±0.3 角度: ±3°	
O 作成 (FJ00-3036-95) A.O.Y.K. 31 JUL '85				DR. 31 JUL '85 Y.NOGUCHI		DE. 31 JUL '85 Y.KASHIWA		A3 J C-917724	
LTR 変更 (REVISION RECORD) DR CHK DATE CHK				Y.NOGUCHI		Y.KASHIWA		R. (SCALE) 3-1 REV. C SHEET 1 OF 1	

tyco Tyco Electronics AMP K.K.
Electronics Kawasaki, Japan

PRINT DIST

AMP-J010-2C
REV.3/89

(CUSTOMER DRAWING) 参考図面