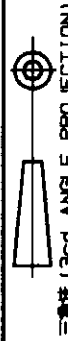


NUMBER 316087



METRIC

単位: 全寸法はmm. DO NOT SCALE PRINT

PRINT DIST

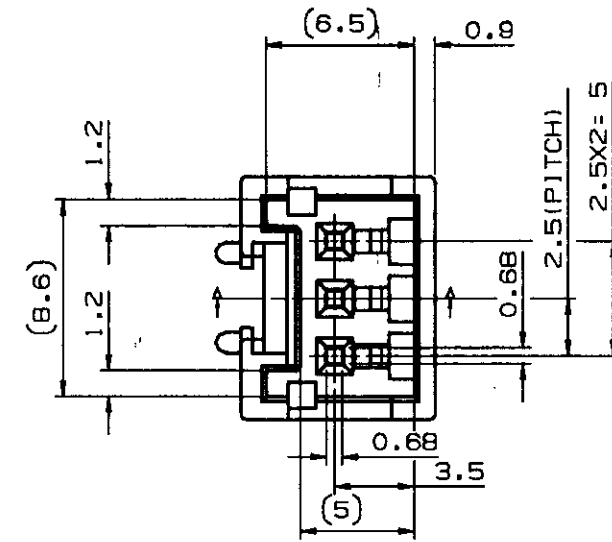
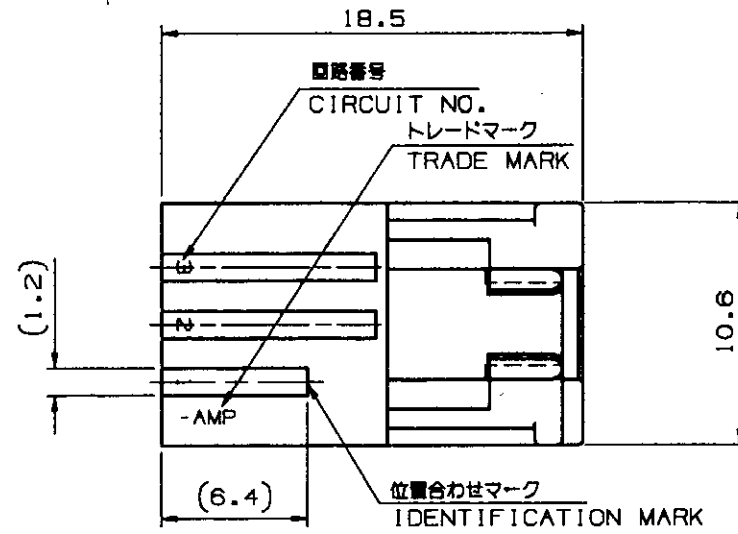
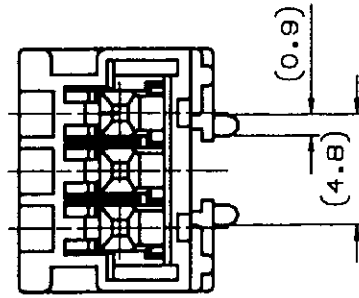
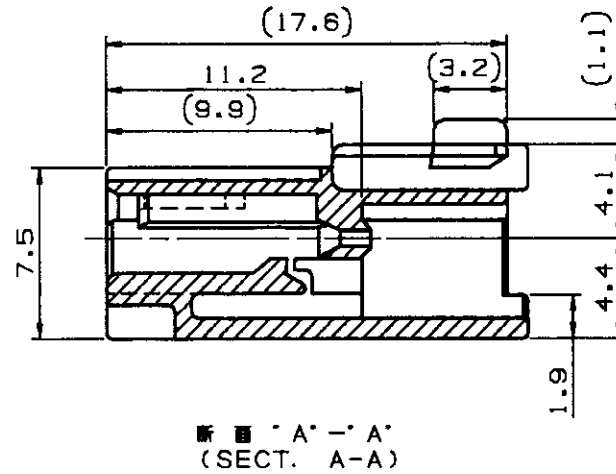


表 1
△ TABLE 1

トレード マーク TRADE MARK	生産場所 MANUFACTURING PLACE
-AMP 又は - OR AMP	日本 JAPAN
++AMP 又は ++ OR AMP	中国 CHINA (PRC)

- 注 記:
- △ 材料 ; 66ナイロン (UL94V-0)
 2. 製品規格 ; 108-5459
 3. 取付適用規格 ; 114-5203
 4. 嵌合相手製品型番
プラグハウジング ; 917687
タブコンタクト ; 917764
917765
 6. 取扱説明書 ; 411-5771
 - △ 生産場所を示す (表1を参照のこと)



- NOTES:
- △ MATERIAL ; 66 NYLON (UL94V-0)
 2. PRODUCT SPEC. ; 108-5459
 3. APPLICATION SPEC. ; 114-5203
 4. MATING CONN. P/N
PLUG HOUSING ; 917687
TAB. CONT. ; 917764
917765
 6. INSTRUCTION SHEET ; 411-5771
 - △ MANUFACTURING PLACE (SEE TABLE 1)

BALACK 黒色	316087-9	3
YELLOW 黄色	316087-4	3
NATURAL 自然色	316087-1	3
COLOR 色調	PART NO. 型番	POS. 種数

E 変更 (FJ00-1366-97)		A.O.		Copyright © 19 年 日本イー・エム・ピー株式会社		Copyright © 19 年 AMP (Japan), LTD. ALL RIGHTS RESERVED.		AMP 日本イー・エム・ピー株式会社 Kawasaki, Japan	
D	変更 (FJ00-0452-97)	A.O.	Y.K.	適合電線断面積 (WIRE RANGE)	被覆外径 (INSULATION DIA.)	名称 (NAME) 2.5mm シグナルダブルロック 3極キャップ ハウジング 2.5mm SIGNAL DBL LOCK 3P CAP HSG.			
C	変更 (FJ00-5661-96)	N.N.	Y.K.	---	---	一般公差 (GENERAL TOLERANCE) 10mm ±0.2 10mm 30mm ±0.25 30mm 100mm ±0.3 角度 ±3°			
B	変更 (FJ00-4332-96)	A.O.	Y.K.	材料 (MATERIAL) SEE NOTE 注記 △	仕上 (FINISH)	A3 J		番号 (No.) 316087	
A	変更 (FJ00-3486-95)	Y.N.	Y.K.	DR. 8 SEP. '95 A. OISHI	DE. 8 SEP. '95 Y. NOGUCHI	尺数 (SCALE) 3-1		REV. E	
O	作成 (FJ00-3222-95)	A.O.	Y.K.	CHK. 8 SEP. '95 Y. KASHIWA	APP. 8 SEP. '95 Y. KASHIWA	SHEET 3-1		1 OF 1	
LTR	変更 (REVISION RECORD)	DR	CHK	DATE					